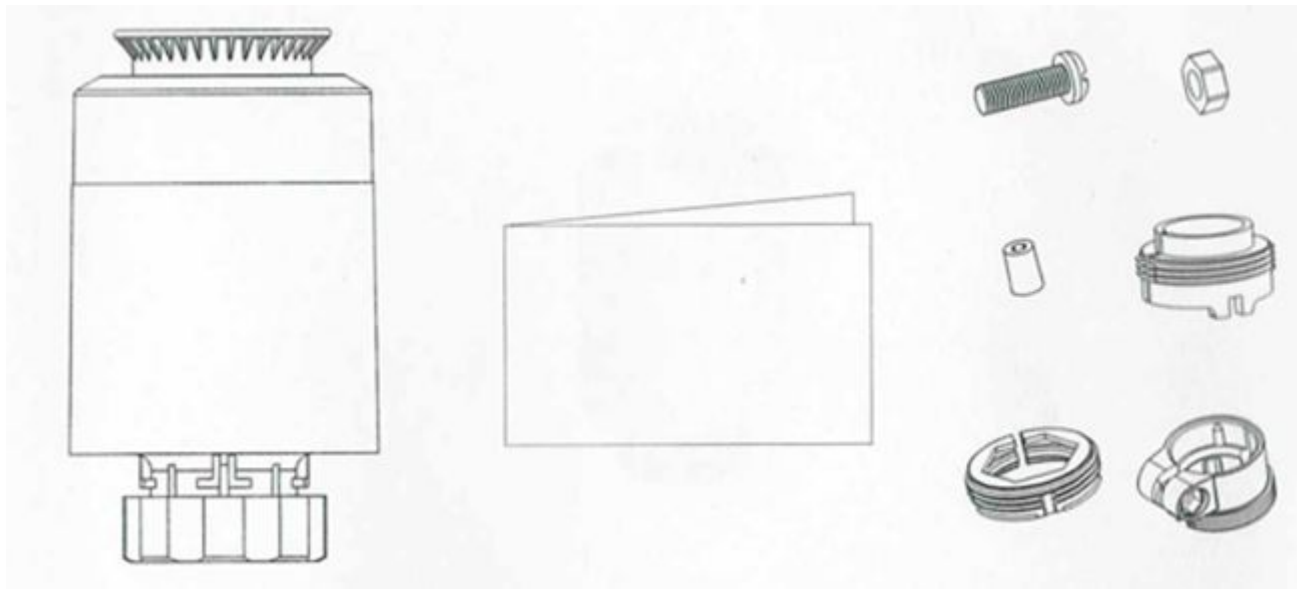


Посібник з експлуатації ZigBee термоголовки для батареї

Комплектація:



Технічні характеристики

Джерело живлення: 2 батарейки типу AA (не використовуйте акумуляторні батарейки)

Тривалість роботи на батарейках: 1 рік

Точність налаштування температури: 0,5°C

Діапазон відображення температури в приміщенні: 0°C-50°C

Діапазон робочої температури: 5°C-30°C

Температура для транспортування та зберігання: -10°C -60°C

Частота: 2,4 ГГц

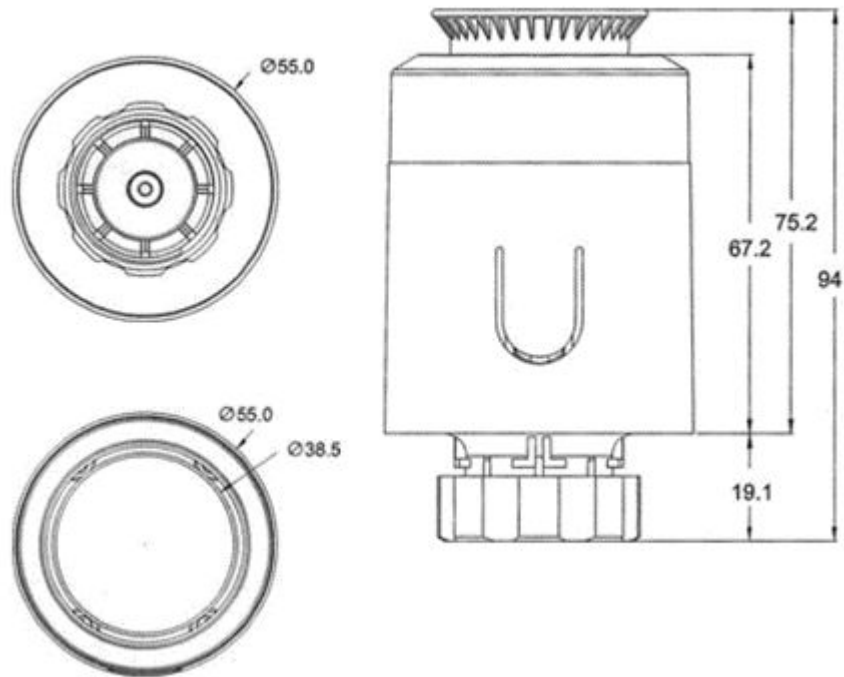
Бездротовий діапазон передачі: Відкрита відстань 30 метрів

Дисплей: Світлодіодний екран (LED)

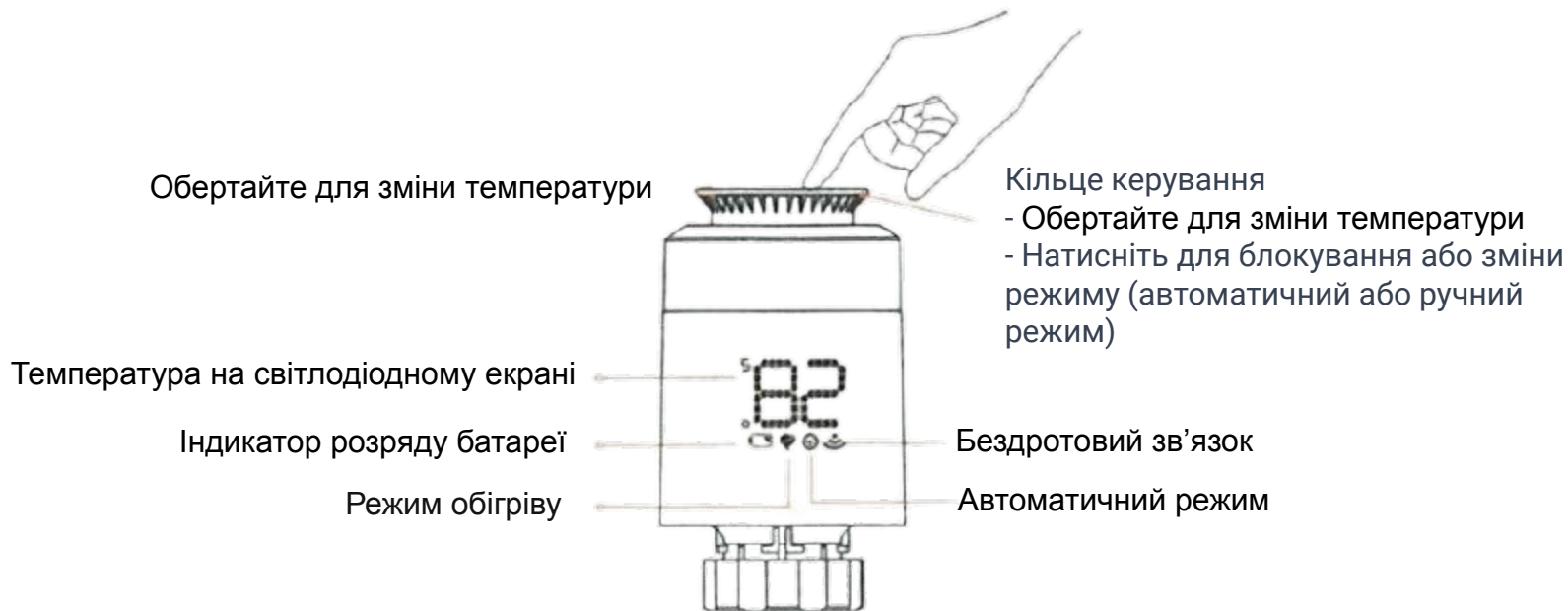
Клас захисту від вологи та твердих часток: IP21

З'єднання: M30x1,5 мм

Розмір

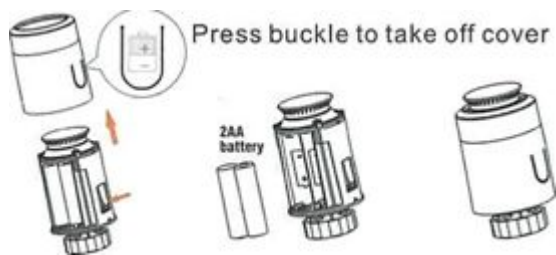


Інструкція щодо використання дисплея



Встановлення

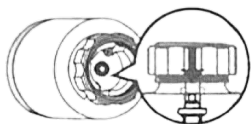
1. Вставте батарейки у відділення для батарейок.



2. На дисплеї блимає "LA".



3. Перевірте, щоб головка клапана була рівна з основою.

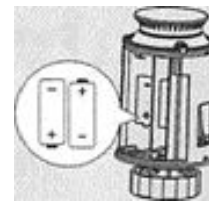


4. Встановіть термоголовку із різьбленням М30*1.5 на клапан. Закрутіть кільце.

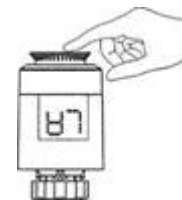


Увага:

* Вставляючи батарейки, перевірте полярність (+/-).



5. Натисніть кільце керування, на дисплеї почне блимати "LA". Термоголовка буде керувати виконавчим механізмом клапана, якщо керування вдалася, то буде активовано початкові налаштування.



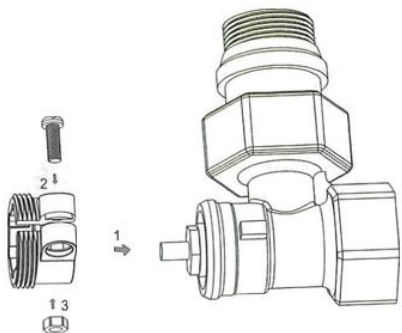
Вибір адаптера

Враховуйте діаметр клапана

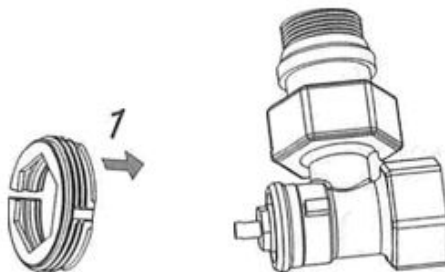
Danfoss	Caleffi	Giacomini
Клапан з різьбленням 1/2 дюйма (RA)	Клапан з різьбленням 1/2 дюйма	Клапан з різьбленням 1/2 дюйма + поршень
 A technical line drawing of a Danfoss adapter assembly. It consists of a main cylindrical body with a flange on top and a side port. A bolt is shown passing through the side port, secured with a nut on the left and a washer on the right.	 A technical line drawing of a Caleffi adapter, which is a cylindrical component with a flange on top and a side port.	 A technical line drawing of a Giacomini adapter assembly. It features a main cylindrical body with a flange on top and a side port. A separate cylindrical piston (porшень) is shown to the left of the main body.

Установка адаптера

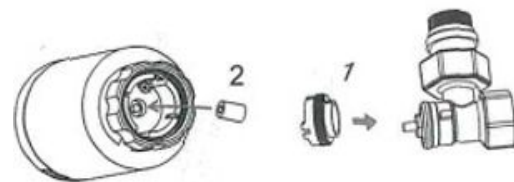
Danfoss Клапан з різьбленням 1/2 дюйма (RA). Після закріплення з'єднувача клапана затягніть гвинти.



Caleffi Клапан з різьбленням 1/2 дюйма. Адаптер встановлюється безпосередньо на клапан.



Giacomini Клапан з різьбленням 1/2 дюйма потребує встановлення короткого поршня на термоголовку.



Корисні функції

ВИКЛ / ВКЛ

При встановленні температури менш як 5°C дисплей показує "OF". При температурі більш як 30°C відображає "ON".

Функція "Відкрите вікно"

Під час використання радіатора для обігріву, якщо вікно відкрите і температура в приміщенні падає на 6°C протягом 4 хвилин, термоголовка автоматично закриє клапан, на дисплеї з'явиться "OP". Коли вікно закрито, і температура в приміщенні збільшується на 2°C, термоголовка автоматично відкриє клапан і повернеться до режиму роботи.

Функція антиналіт

Якщо радіатор не відкривається протягом двох тижнів або тривалий час не використовується, клапан може забитися від нальоту, що може пошкодити радіатор. Для того, щоб забезпечити нормальне використання радіатора, термоголовка буде відкривати клапан на 30 секунд кожні два тижні, на дисплеї з'явиться "AS". Коли процес завершиться, умови роботи відновляться.

Функція захисту від дітей

Для того, щоб запобігти випадковому встановленню температури дітьми, ви можете активувати функцію захисту, натиснувши та утримуючи обертову пластину, доки на дисплеї не з'явиться "LC" (замок для дітей). Щоб відключити функцію, утримуйте кільце регулювання понад 10 секунд.

Корисні функції

Функція захисту від замерзання

У вимкненому стані екран показуватиме 


Функція захисту від замерзання: клапан відкриється, коли температура опуститься нижче 5°C, а коли температура підніметься до 8°C, клапан закриється.

Тривога

В нормальному режимі роботи:

При пошкодженні датчика термоголовки, на дисплеї буде відображатися "Er".

Сповіщення про низький заряд батареї

Коли напруга батареї надто низька, на дисплеї буде відображатися символ , що слугує попередженням про необхідність заміни батареї.

Встановлення температури в режимі програмування

У режимі програмування, якщо ви бажаєте вручну змінити запрограмовану температуру, повертайте обертову пластину, щоб встановити бажану температуру. Ця температура залишиться незмінною до завершення поточного програмованого періоду.

Підключення до застосунку LIVOLO HOME

Завантаження:

Спосіб 1:

Скануйте QR-код для завантаження.



ANDROID APP
DOWNLOAD



ANDROID APP
DOWNLOAD

Note:

Будь ласка, завершіть налаштування мережі шлюзу перед налаштуванням термоголовки. Для методу налаштування шлюзу, будь ласка, звертайтеся до посібника зі шлюзу.

Спосіб 2:

Шукайте "LIVOLO HOME" для завантаження та встановлення.



Підключення термоголовки

Крок 1:

Відкрийте застосунок LIVOLO HOME, на сторінці "Пристрій" натисніть кнопку "+" в правому верхньому куті, щоб додати "Термоголовку".



Підключення терморегулятора

Крок 2:

Відповідно до інструкцій застосунку, встановіть температуру нижче 5°C, повертаючи кільце регулювання доки на дисплеї не з'явиться "OF", а потім знову натисніть і утримуйте кільце регулювання, на дисплеї з'явиться "--". Пристрій увійде в режим налаштування мережі ZigBee. Натисніть "Далі" у застосунку, зачекайте, поки процес додавання досягне 100%, і натисніть "Готово".



Встановлення температури

Після успішного додавання термоголовки натискайте "+" або "-" для збільшення або зменшення встановленої температури.



* Поради

В автоматичному режимі:

Встановіть температуру, яка буде ефективною лише протягом поточного періоду часу. Після виключення та повторного включення температура повернеться до заводських налаштувань.

В ручному режимі:

Встановіть бажану температуру і змінювати її. Також можна налаштовувати розклад роботи для різних періодів доби та утримувати сталу температуру протягом заданого часу.

Налаштування ВКЛ/ВИКЛ

* Увага

Якщо ви відсутні тривалий період і не потрібно обігрівати приміщення, ви можете вимкнути термоголовку. В такому випадку вона автоматично увійде в "режим захисту від замерзання". Цей режим активується при температурі в приміщенні менш як 5°C і вимикається при температурі в приміщенні понад 8°C , щоб запобігти поломці радіатора через замерзання.

Налаштування функцій

1. Натисніть три крапки (...), щоб увійти на сторінку налаштувань.
2. На цій сторінці можна виконувати всі основні налаштування та функціональні операції термоголовки.



Налаштування таймера

1. Увійдіть на сторінку налаштувань “Розклад”.



2. Встановіть або виберіть зі списку час, який ви бажаєте редагувати, щоб увійти на сторінку редагування розкладу.



Налаштування таймера

3. На сторінці редагування розкладу, ви можете налаштовувати кількість повторень, температурні установки та час.



* Увага

Для користування функції таймера переведіть термоголовку у ручний режим.

Тимчасові налаштування



1. Якщо вам потрібно тимчасово вийти, будь ласка, увімкніть кнопку "Залишити дім". Температура, встановлена термоголовкою встановиться на рівні 16°C.



2. Після повернення додому вимкніть кнопку "Залишити дім", і температура, встановлена терморегуляторним клапаном, повернеться до раніше встановленої температури.

